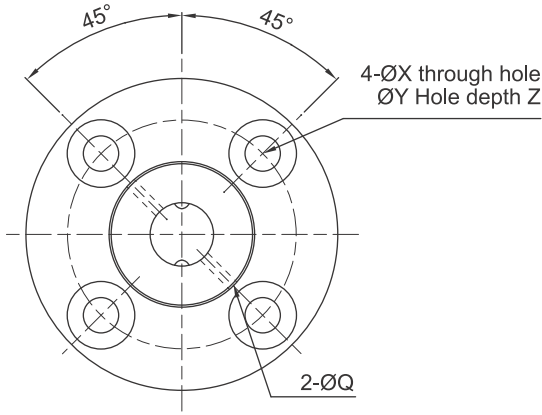
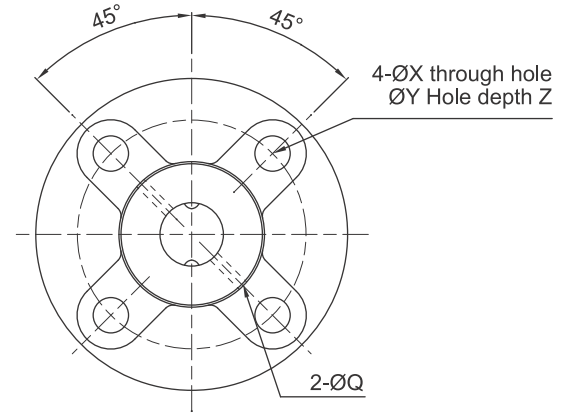


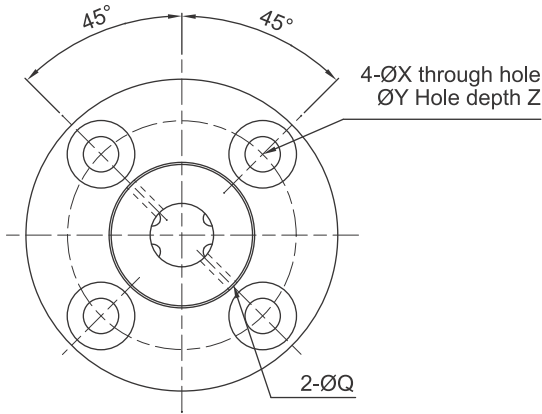
SLF Series Specifications



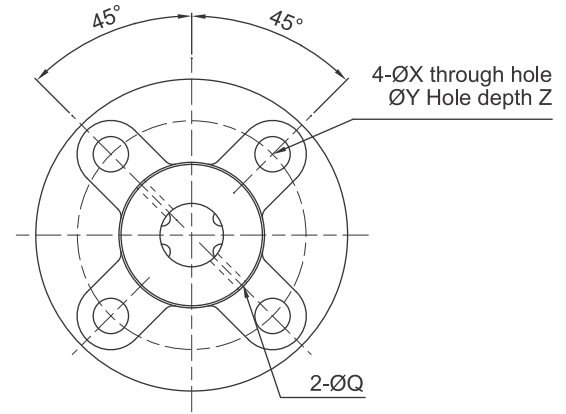
【Two Starts】 Type : 06 、 10 、 13



【Two Starts】 Type : 08 、 16 、 20



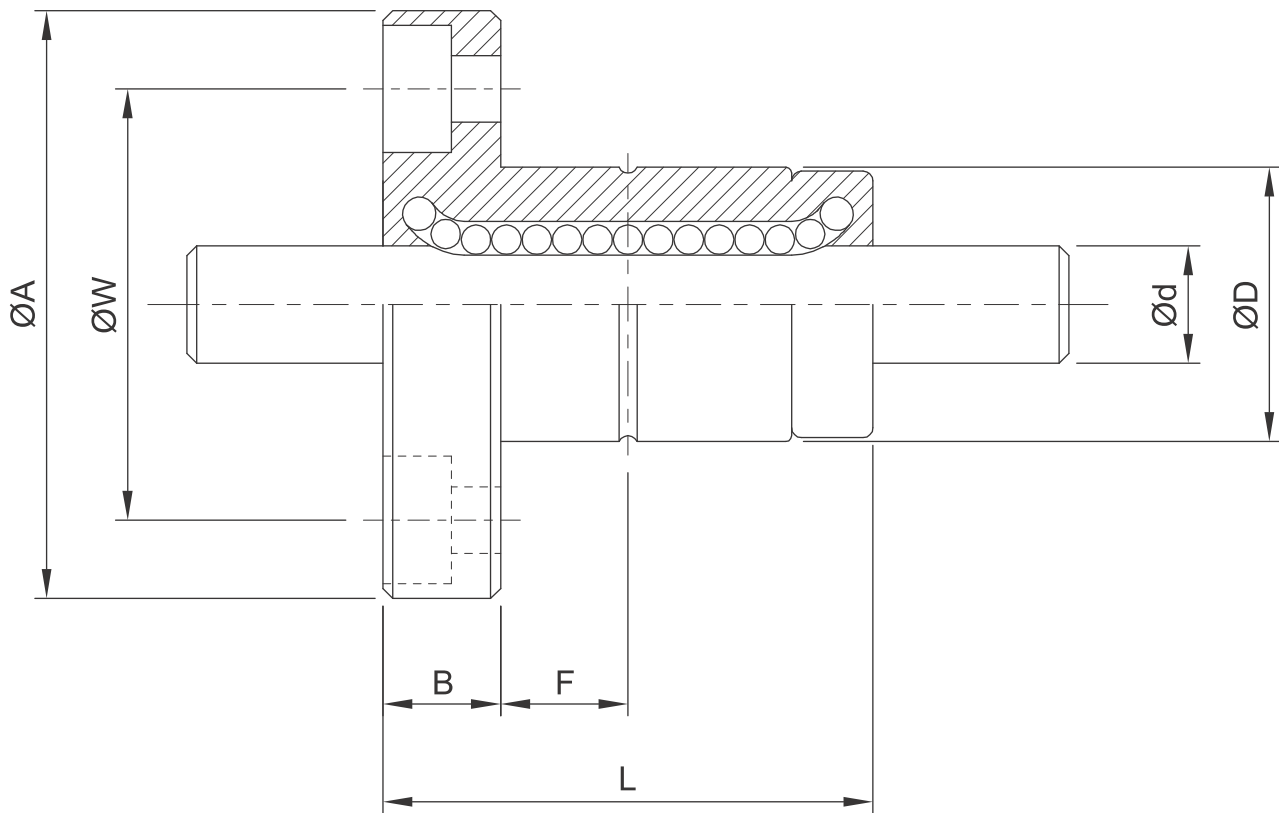
【Four Starts】 Type : 40 、 50



【Four Starts】 Type : 25 、 30

Model No.	Diameter		Row	Spline Nut Dimension							
	d	h7		D	L	A	B	F	Oil	W	Mounting Hole X · Y · Z
									Q		
SLF006	6		2	14	25	30	6	7.5	1	22	3.4 · 6.5 · 3.5
SLF008	8		2	16	27	32	8	7.5	1.5	24	3.4 · 6.5 · 4.5
SLF010	10		2	21	33	42	9	10.5	1.5	32	4.5 · 8 · 4
SLF013	13		2	24	36	44	9	11	1.5	33	4.5 · 8 · 4.5
SLF016	16		2	31	50	51	10	18	2	40	4.5 · 8 · 6
SLF020	20		2	35	56	58	10	18	2	45	5.5 · 9.5 · 5.4
SLF025	25		4	42	71	65	13	26.5	3	52	5.5 · 9.5 · 8
SLF030	30		4	47	80	75	13	30	3	60	6.6 · 11 · 8
SLF040	40		4	64	100	100	18	36	4	82	9 · 14 · 12
SLF050	50		4	80	125	124	20	46.5	4	102	11 · 17.5 · 12





Model No.	Basic Load Rating		Basic Torsion		Static Permissible Moment		Mass	
	C	C ₀	C _T	C _{0T}	MA1	MA2	Spline Nut	Spline Shaft
	kgf	kgf	kgf · m	kgf · m	kgf · m	kgf · m	g	kg/m
SLF006	137	225	0.46	0.76	0.39	3.48	36.7	0.22
SLF008	137	225	0.60	0.99	0.39	3.82	47	0.39
SLF010	285	397	1.62	2.25	0.95	8.53	100	0.60
SLF013	396	540	2.89	3.94	1.50	12.46	117	1.03
SLF016	545	849	4.77	7.43	3.71	26.09	226	1.56
SLF020	724	1109	7.90	12.09	5.53	38.00	303	2.44
SLF025	1003	1593	21.99	43.01	10.35	68.59	458	3.80
SLF030	1160	1980	30.26	62.93	15.68	93.27	633	5.49
SLF040	2972	4033	105.37	176.05	36.59	246.34	1430	9.69
SLF050	4086	5615	179.89	304.35	51.58	428.72	2756	15.19

